

## Schaffen Sie sich Ihren virtuellen Arbeitsraum

Chatrooms gibt es viele im Netz. Die meisten werden aufgrund ihrer begrenzten Funktionalität als reines "fun tool" eingesetzt. Im wesentlichen sind es zwei Erweiterungen, die aus dem **factchat** ein ernstzunehmendes Werkzeug machen:

- Beiträge lassen sich räumlich positionieren (Raum).
- Alle Beiträge bleiben erhalten (Zeit).

### Für den gezielten Einsatz in der Arbeitswelt:

**Support** - kombinieren Sie die Vorteile von Telefon- und E-Mail-Support: Im factchat können Rückfragen ohne Zeitverlust gestellt und beantwortet werden; die Supportleistungen werden dokumentiert und sind mehrfach abrufbar.

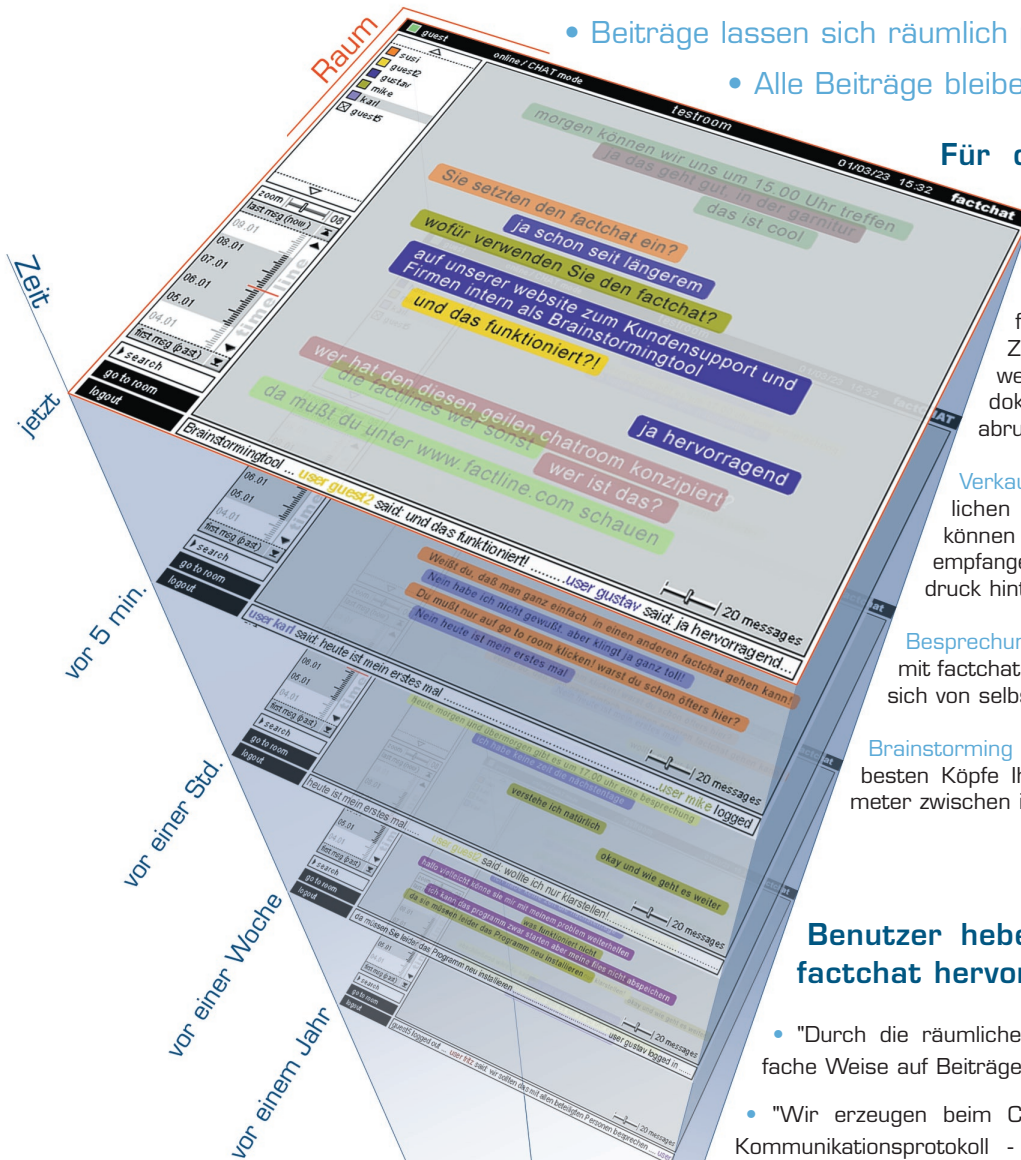
**Verkauf** - schaffen Sie sich einen zusätzlichen Verkaufsraum: Mit dem factchat können Sie Gäste Ihrer Website persönlich empfangen, betreuen und einen starken Eindruck hinterlassen.

**Besprechungen** - der Vorteil von Besprechungen mit factchat: das Besprechungsprotokoll schreibt sich von selbst.

**Brainstorming** - holen Sie sich die Expertise der besten Köpfe Ihres Teams, auch wenn 1000 Kilometer zwischen ihnen liegen.

### Benutzer heben folgende Vorteile des factchat hervor:

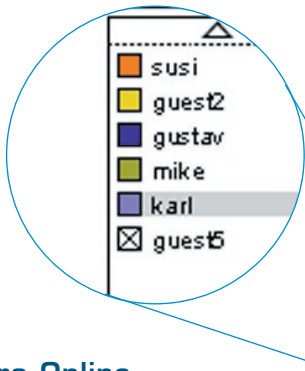
- "Durch die räumliche Positionierung können wir auf einfache Weise auf Beiträge reagieren."
- "Wir erzeugen beim Chatten automatisch ein komplettes Kommunikationsprotokoll - selbst Brainstormings sind nachvollziehbar und durchsuchbar."
- "Auch wenn ich allein im factchat bin: Durch die Vergangenheit zu surfen ist immer spannend..." (factchat eignet sich daher auch für weniger häufig besuchte Seiten).
- "Ich habe mich sehr schnell an factchat gewöhnt: Heute möchte ich die lebendigen Diskussionen nicht mehr missen."
- factchat ließ sich einfach an das Look&Feel unserer Website anpassen.



Testen Sie das Phänomen **factchat** unter  
[www.factchat.com](http://www.factchat.com)  
 und erleben Sie die neue Dimension des Chatters

Start

## Die wichtigsten Funktionen im Überblick:

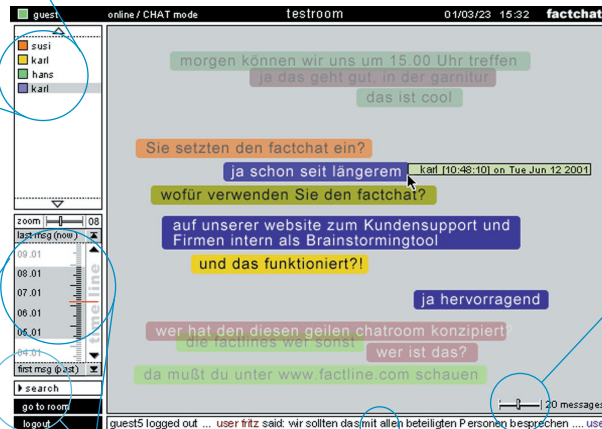


### Users Online

Liste der eingeloggtten User.  
Ausgeloggte User, deren Beiträge noch aber zu sehen sind, sind grau hinterlegt. Wenn Sie einen User ausblenden (ignorieren) wollen, klicken Sie auf das Farbfeld neben dem Usernamen.

### Text eingeben

Auf eine beliebige Stelle im Raum klicken - Text eingeben - Enter.  
Ihren Text können Sie verschieben, solange Sie noch nicht auf Enter gedrückt und damit den Beitrag für andere sichtbar gemacht haben. Texte eingeben können Sie nur in der Gegenwart (CHAT mode). Sobald Sie in die Vergangenheit zurückgehen, sind Sie im VIEW mode.

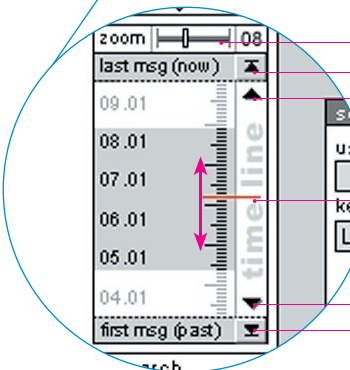


### Anzahl sichtbarer Beiträge

kann durch Bewegen des Schiebers vergrößert oder verkleinert werden.

### Timeline

Reise in die Vergangenheit



- Skalierung der Timeline
- Sprung in die Gegenwart (now) einen Beitrag vorwärts (-> Gegenwart)
- die rote Linie zeigt an, wann der letzte der gerade sichtbaren Beiträge geschrieben worden ist.
- einen Beitrag zurück (-> Vergangenheit)
- Sprung zum Start des Chatrooms

### Fußzeile

Wenn Sie in der Vergangenheit schmökern, können Sie in der Fußzeile das aktuelle Geschehen im factchat mitverfolgen.

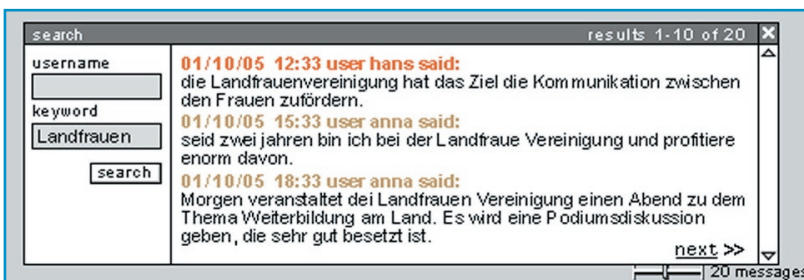
### Suche

Ermöglicht die Suche nach Personen (username) und Begriffen (keyword) in allen aktuellen und gespeicherten Beiträgen des Chatrooms.



### Raumwechsel

Wechseln Sie Raum und Thema: Ein Klick bringt Sie zu einer Liste mit allen verfügbaren Räumen. Die Aktivität in den einzelnen Räumen wird Ihnen angezeigt.



### Installation:

Sie haben die Möglichkeit, den factchat entweder im ASP-Modell (Application Service Providing) raumweise zu mieten oder ihn auf Ihrem Server zu installieren.

### Technische Daten:

Der factchat ist eine Java Applikation und läuft unter (fast) allen Java-fähigen Browsern. Bei Fragen wenden Sie sich bitte an Max Harmoncourt, Tel.: +43/1/218 85 03 bzw. max.harmoncourt@factline.com